

# КАТАЛОГ ЭЛЕКТРОПРИВОДОВ



для управления заслонками в клапанах вентиляции,  
дымоудаления и противопожарных клапанах.

2021 - 2022

Нижнекамск

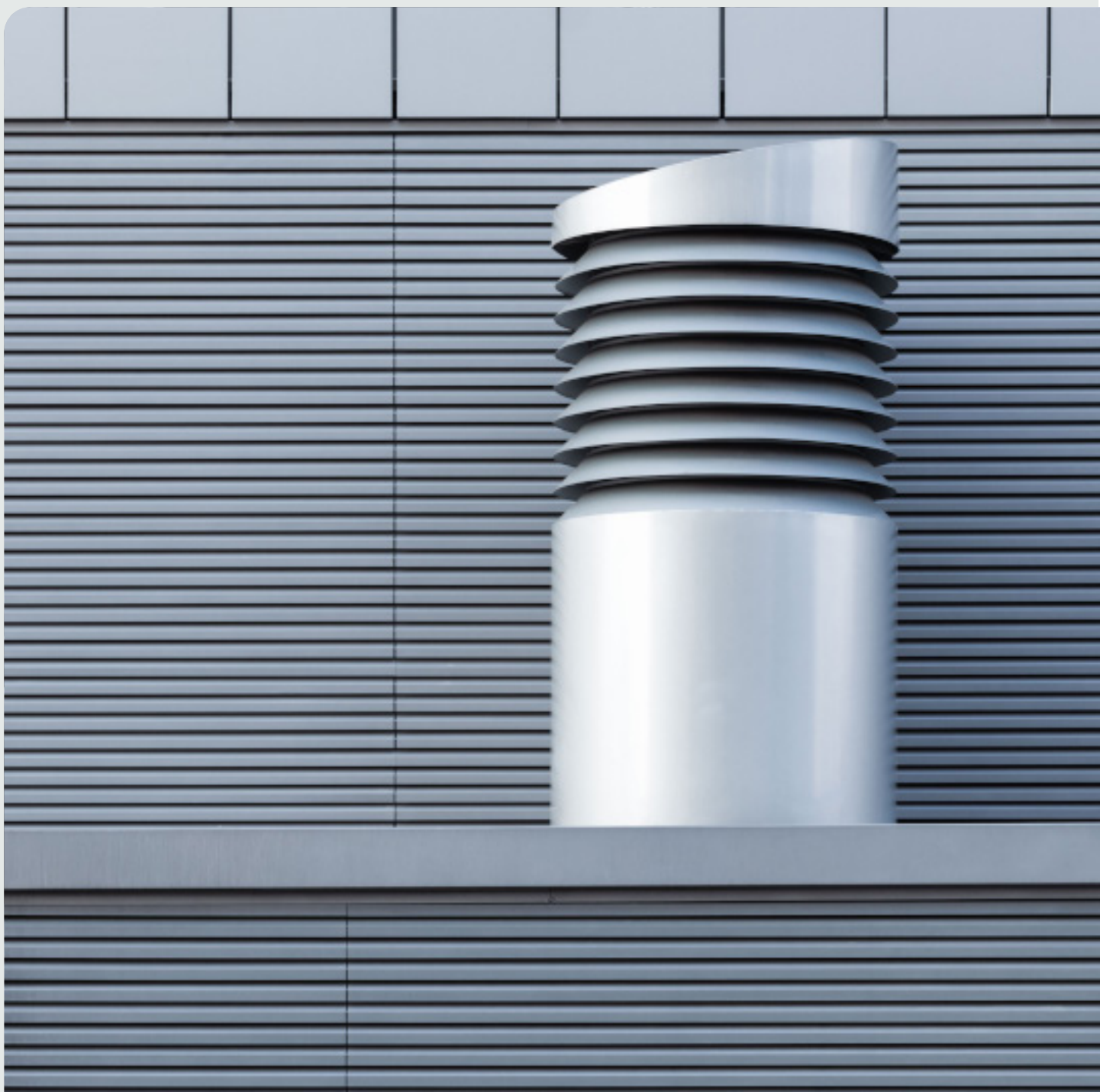
<http://kema-nk.ru>

[kema.nk@yandex.ru](mailto:kema.nk@yandex.ru)

+7 (8555) 32-32-56

MADE IN  
TATARSTAN

СДЕЛАНО  
В РОССИИ





# НАДЕЖНО. ДОСТУПНО. ФУНКЦИОНАЛЬНО.

Мы в КЭМА создаем опыт и знания, которые потом воплощаем в наших продуктах. Мы верим в то, что то, как мы позиционируем себя и выстраиваем отношения с клиентами, является основополагающим фактором успеха нашей компании.

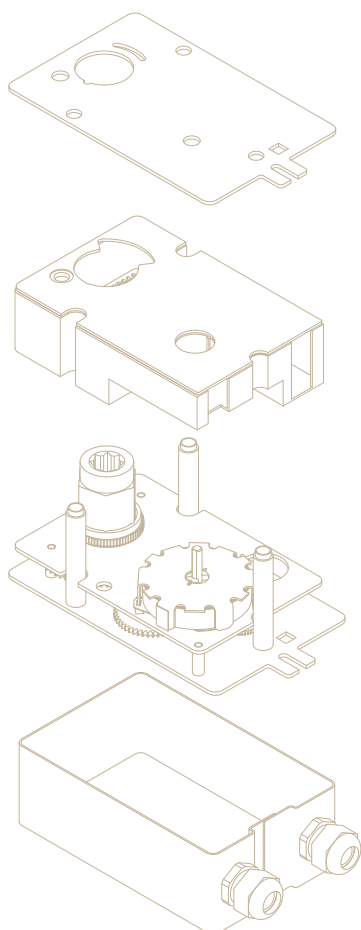
Наша миссия - создавать продукты, которые помогают максимально эффективно реализовывать успешные проекты, быть частью мира инноваций, и вносить свой вклад в развитие российского приборостроения.



# МОДЕЛЬНАЯ ЛИНЕЙКА

	модель	крутящий момент, Нм	напряжение питания, В	концевые переключатели	стр.
<b>С ВОЗВРАТНОЙ ПРУЖИНОЙ</b>	R-LF24	5	24	-	4
	R-LF24-S2	5	24	два	5
	R-LF230	5	230	-	6
	R-LF230-S2	5	230	два	7
	R-BLF24	5	24	два	8
	R-BLF230	5	230	два	9
<b>РЕВЕРСИВНЫЕ</b>	R-BLE24	15	24	два	12
	R-BLE230	15	230	два	13

## ВСЕ ЧТО НЕОБХОДИМО



Электроприводы КЭМА совместимы с ведущими российскими системами автоматизации вентиляции и противопожарной безопасности



Надежная электроника электропривода позволяет устойчиво работать в условиях не стабильных электрических сетей



Редуктор электропривода, выполнен полностью на металлических зубчатых колесах



Гарантия - 36 месяцев

# ОТНОШЕНИЕ.

Сотрудничество и опыт, который мы выстраиваем с нашими клиентами, является для нас бесценным.

Нам небезразлично и поэтому мы всегда рядом, готовые оказать необходимую поддержку и консультацию.



## СЕРИЯ **R-LF, R-BLF**

с пружинным возвратом

R-LF24

R-LF24-S2

R-LF230

R-LF230-S2

R-BLF24

R-BLF230



# R-LF24



ПОЛУЧИТЬ  
РАСЧЕТ

**Крутящий момент** 5 Нм  
**Напряжение питания** 24 В ~/=  
**Передающее звено** 12 x 12 мм, Ø до 16 мм

## ЭЛЕКТРИЧЕСКИЕ ПАРАМЕТРЫ

Напряжение питания	24 В- 60 Гц; 24 В=
Диапазон номинального напряжения	19,2 ... 28,8 В~ / 21,6 ... 28,8 В=
Расчетная мощность	6 ВА
Потребляемая мощность	
- во время работы	5,3 Вт
- в состоянии удержания	3,9 Вт
Соединение	
- питание	1 м, 2 x 0,75 мм <sup>2</sup>

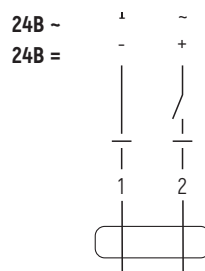
## ФУНКЦИОНАЛЬНЫЕ ДАННЫЕ

Крутящий момент	
- эл.двигатель	5 Нм
- пружина	5 Нм
Направление вращения	Выбирается установкой привода
Угол поворота	Макс. 94°, (ограничение 37° ... 90° с помощью упора)
Ручное управление	Есть. С фиксацией положения
Передающее звено	12 x 12 мм, до Ø 16 мм
Время поворота	
- эл. двигатель	< 75 сек.
- пружина	< 20 сек. при -20°C ... +50°C / < 60 сек. при -30°C
Уровень шума	Не более 55 дБ

## БЕЗОПАСНОСТЬ

Класс защиты	III (для низких напряжений)
Степень защиты корпуса	IP54
Температура эксплуатации	-30°C ... +50°C
Температура хранения	-40°C ... +80°C
Техническое обслуживание	Не требуется
Вес	1600 г.
Габаритные размеры	стр. 14

## СХЕМА ПОДКЛЮЧЕНИЯ



- Подключение через изолирующий трансформатор.  
 - Возможно параллельное подключение электроприводов с учетом мощностей.

R-LF24



# R-LF24-S2



ПОЛУЧИТЬ  
РАСЧЕТ

## ЭЛЕКТРИЧЕСКИЕ ПАРАМЕТРЫ

<b>Крутящий момент</b>	<b>5 Нм</b>
<b>Напряжение питания</b>	<b>24 В +/-</b>
<b>Концевые переключатели</b>	<b>два</b>
<b>Передающее звено</b>	<b>12 x 12 мм, Ø до 16 мм</b>

Напряжение питания	24 В- 60 Гц; 24 В=
Диапазон номинального напряжения	19,2 ... 28,8 В~ / 21,6 ... 28,8 В=
Расчетная мощность	6 ВА
Потребляемая мощность	
- во время работы	5,3 Вт
- в состоянии удержания	3,9 Вт
Соединение	
- питание	1 м, 2 x 0,75 мм <sup>2</sup>
- концевые переключатели	1 м, 6 x 0,75 мм <sup>2</sup>
Концевые переключатели	Два однополюсных с двойным переключением
- точки переключения	<5° ... >85°
- точность сигнализации	+/- 2°

## ФУНКЦИОНАЛЬНЫЕ ДАННЫЕ

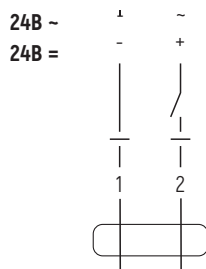
Крутящий момент	
- эл.двигатель	5 Нм
- пружина	5 Нм
Направление вращения	Выбирается установкой привода
Угол поворота	Макс. 94°, (ограничение 37° ... 90° с помощью упора)
Ручное управление	Есть. С фиксацией положения
Передающее звено	12 x 12 мм, до Ø 16 мм
Время поворота	
- эл. двигатель	< 75 сек.
- пружина	< 20 сек. при -20°C ... +50°C / < 60 сек. при -30°C
Уровень шума	Не более 55 дБ

## БЕЗОПАСНОСТЬ

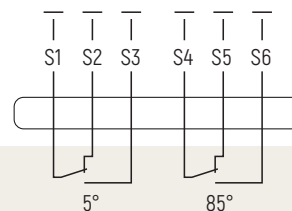
Класс защиты	III (для низких напряжений)
Степень защиты корпуса	IP54
Температура эксплуатации	-30°C ... +50°C
Температура хранения	-40°C ... +80°C
Техническое обслуживание	Не требуется

Вес	1600 г.
Габаритные размеры	стр. 14

## СХЕМА ПОДКЛЮЧЕНИЯ



- Подключение через изолирующий трансформатор.  
- Возможно параллельное подключение электроприводов с учетом мощностей.



R-LF24-S2



# R-LF230



ПОЛУЧИТЬ  
РАСЧЕТ

**Крутящий момент** 5 Нм  
**Напряжение питания** 230 В ~  
**Передающее звено** 12 x 12 мм, Ø до 16 мм

## ЭЛЕКТРИЧЕСКИЕ ПАРАМЕТРЫ

Напряжение питания	230 В- 60 Гц
Диапазон номинального напряжения	198 ... 264 В-
Расчетная мощность	6 ВА
Потребляемая мощность	
- во время работы	4,2 Вт
- в состоянии удержания	0,81 Вт
Соединение	
- питание	1 м, 2 x 0,75 мм <sup>2</sup>

## ФУНКЦИОНАЛЬНЫЕ ДАННЫЕ

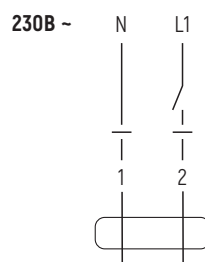
Крутящий момент	
- эл.двигатель	5 Нм
- пружина	5 Нм
Направление вращения	Выбирается установкой привода
Угол поворота	Макс. 94°, (ограничение 37° ... 90° с помощью упора)
Ручное управление	Есть. С фиксацией положения
Передающее звено	12 x 12 мм, до Ø 16 мм
Время поворота	
- эл. двигатель	< 75 сек.
- пружина	< 20 сек. при -20°C ... +50°C / < 60 сек. при -30°C
Уровень шума	Не более 55 дБ

## БЕЗОПАСНОСТЬ

Класс защиты	II
Степень защиты корпуса	IP54
Температура эксплуатации	-30°C ... +50°C
Температура хранения	-40°C ... +80°C
Техническое обслуживание	Не требуется

Вес	1600 г.
Габаритные размеры	стр. 14

## СХЕМА ПОДКЛЮЧЕНИЯ



- Подключение через изолирующий трансформатор.  
 - Возможно параллельное подключение электроприводов с учетом мощностей.

R-LF230





# R-LF230-S2



ПОЛУЧИТЬ  
РАСЧЕТ

## ЭЛЕКТРИЧЕСКИЕ ПАРАМЕТРЫ

<b>Крутящий момент</b>	<b>5 Нм</b>
<b>Напряжение питания</b>	<b>230 В ~</b>
<b>Концевые переключатели</b>	<b>два</b>
<b>Передающее звено</b>	<b>12 x 12 мм, Ø до 16 мм</b>

Напряжение питания	230 В ~ 60 Гц
Диапазон номинального напряжения	198 ... 264 В~
Расчетная мощность	6 ВА
Потребляемая мощность	
- во время работы	4,2 Вт
- в состоянии удержания	0,81 Вт
Соединение	
- питание	1 м, 2 x 0,75 мм <sup>2</sup>
- вспомогательные переключатели	1 м, 6 x 0,75 мм <sup>2</sup>
Концевые переключатели	Два однополюсных с двойным переключением
- точки переключения	<5° ... >85°
- точность сигнализации	+/- 2°

## ФУНКЦИОНАЛЬНЫЕ ДАННЫЕ

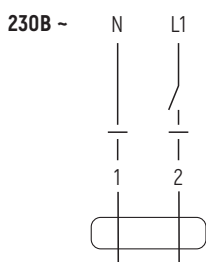
Крутящий момент	
- эл.двигатель	5 Нм
- пружина	5 Нм
Направление вращения	Выбирается установкой привода
Угол поворота	Макс. 94°, (ограничение 37° ... 90° с помощью упора)
Ручное управление	Есть. С фиксацией положения
Передающее звено	12 x 12 мм, до Ø 16 мм
Время поворота	
- эл. двигатель	< 75 сек.
- пружина	< 20 сек. при -20°C ... +50°C / < 60 сек. при -30°C
Уровень шума	Не более 55 дБ

## БЕЗОПАСНОСТЬ

Класс защиты	II
Степень защиты корпуса	IP54
Температура эксплуатации	-30°C ... +50°C
Температура хранения	-40°C ... +80°C
Техническое обслуживание	Не требуется

Вес	1600 г.
Габаритные размеры	стр. 14

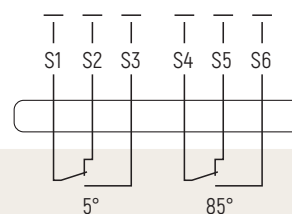
## СХЕМА ПОДКЛЮЧЕНИЯ



R-LF230-S2



- Подключение через изолирующий трансформатор.  
- Возможно параллельное подключение электроприводов с учетом мощностей.





# R-BLF24



ПОЛУЧИТЬ  
РАСЧЕТ

## ЭЛЕКТРИЧЕСКИЕ ПАРАМЕТРЫ

<b>Крутящий момент</b>	<b>5 Нм</b>
<b>Напряжение питания</b>	<b>24 В +/-</b>
<b>Концевые переключатели</b>	<b>два</b>
<b>Передающее звено</b>	<b>12 x 12 мм</b>

Напряжение питания	24 В- 60 Гц; 24 В=
Диапазон номинального напряжения	19,2 ... 28,8 В~ / 21,6 ... 28,8 В=
Расчетная мощность	6 ВА
Потребляемая мощность	
- во время работы	5,3 Вт
- в состоянии удержания	3,9 Вт
Соединение	
- питание	1 м, 2 x 0,75 мм <sup>2</sup>
- вспомогательные переключатели	1 м, 6 x 0,75 мм <sup>2</sup>
Концевые переключатели	Два однополюсных с двойным переключением
- точки переключения	<5° ... >85°
- точность сигнализации	+/- 2°

## ФУНКЦИОНАЛЬНЫЕ ДАННЫЕ

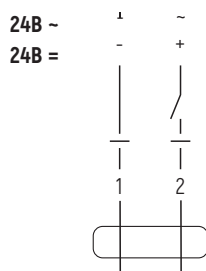
Крутящий момент	
- эл.двигатель	5 Нм
- пружина	5 Нм
Направление вращения	Выбирается установкой привода
Угол поворота	Макс. 94°
Ручное управление	Есть. С фиксацией положения
Передающее звено	12 x 12 мм
Время поворота	
- эл. двигатель	< 75 сек.
- пружина	< 20 сек. при -20°C ... +50°C / < 60 сек. при -30°C
Уровень шума	Не более 55 дБ

## БЕЗОПАСНОСТЬ

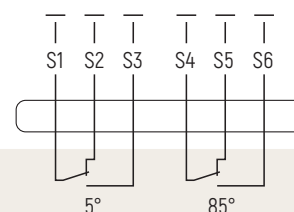
Класс защиты	III (для низких напряжений)
Степень защиты корпуса	IP54
Температура эксплуатации	-30°C ... +50°C
Температура хранения	-40°C ... +80°C
Техническое обслуживание	Не требуется

Вес	1600 г.
Габаритные размеры	стр. 14

## СХЕМА ПОДКЛЮЧЕНИЯ



- Подключение через изолирующий трансформатор.  
- Возможно параллельное подключение электроприводов с учетом мощностей.





# R-BLF230



ПОЛУЧИТЬ  
РАСЧЕТ

## ЭЛЕКТРИЧЕСКИЕ ПАРАМЕТРЫ

<b>Крутящий момент</b>	<b>5 Нм</b>
<b>Напряжение питания</b>	<b>230 В~</b>
<b>Концевые переключатели</b>	<b>два</b>
<b>Передающее звено</b>	<b>12 x 12 мм</b>

Напряжение питания	230 В ~ 60 Гц
Диапазон номинального напряжения	198 ... 264 В~
Расчетная мощность	6 ВА
Потребляемая мощность	
- во время работы	4,2 Вт
- в состоянии удержания	0,81 Вт
Соединение	
- питание	1 м, 2 x 0,75 мм <sup>2</sup>
- вспомогательные переключатели	1 м, 6 x 0,75 мм <sup>2</sup>
Концевые переключатели	Два однополюсных с двойным переключением
- точки переключения	<5° ... >85°
- точность сигнализации	+/- 2°

## ФУНКЦИОНАЛЬНЫЕ ДАННЫЕ

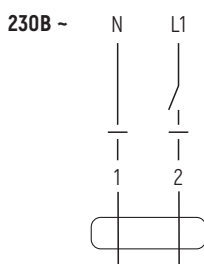
Крутящий момент	
- эл.двигатель	5 Нм
- пружина	5 Нм
Направление вращения	Выбирается установкой привода
Угол поворота	Макс. 94°
Ручное управление	Есть. С фиксацией положения
Передающее звено	12 x 12 мм
Время поворота	
- эл. двигатель	< 75 сек.
- пружина	< 20 сек. при -20°C ... +50°C / < 60 сек. при -30°C
Уровень шума	Не более 55 дБ

## БЕЗОПАСНОСТЬ

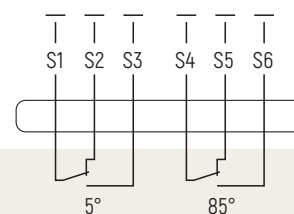
Класс защиты	II
Степень защиты корпуса	IP54
Температура эксплуатации	-30°C ... +50°C
Температура хранения	-40°C ... +80°C
Техническое обслуживание	Не требуется

Вес	1600 г.
Габаритные размеры	стр. 14

## СХЕМА ПОДКЛЮЧЕНИЯ



- Подключение через изолирующий трансформатор.  
- Возможно параллельное подключение электроприводов с учетом мощностей.



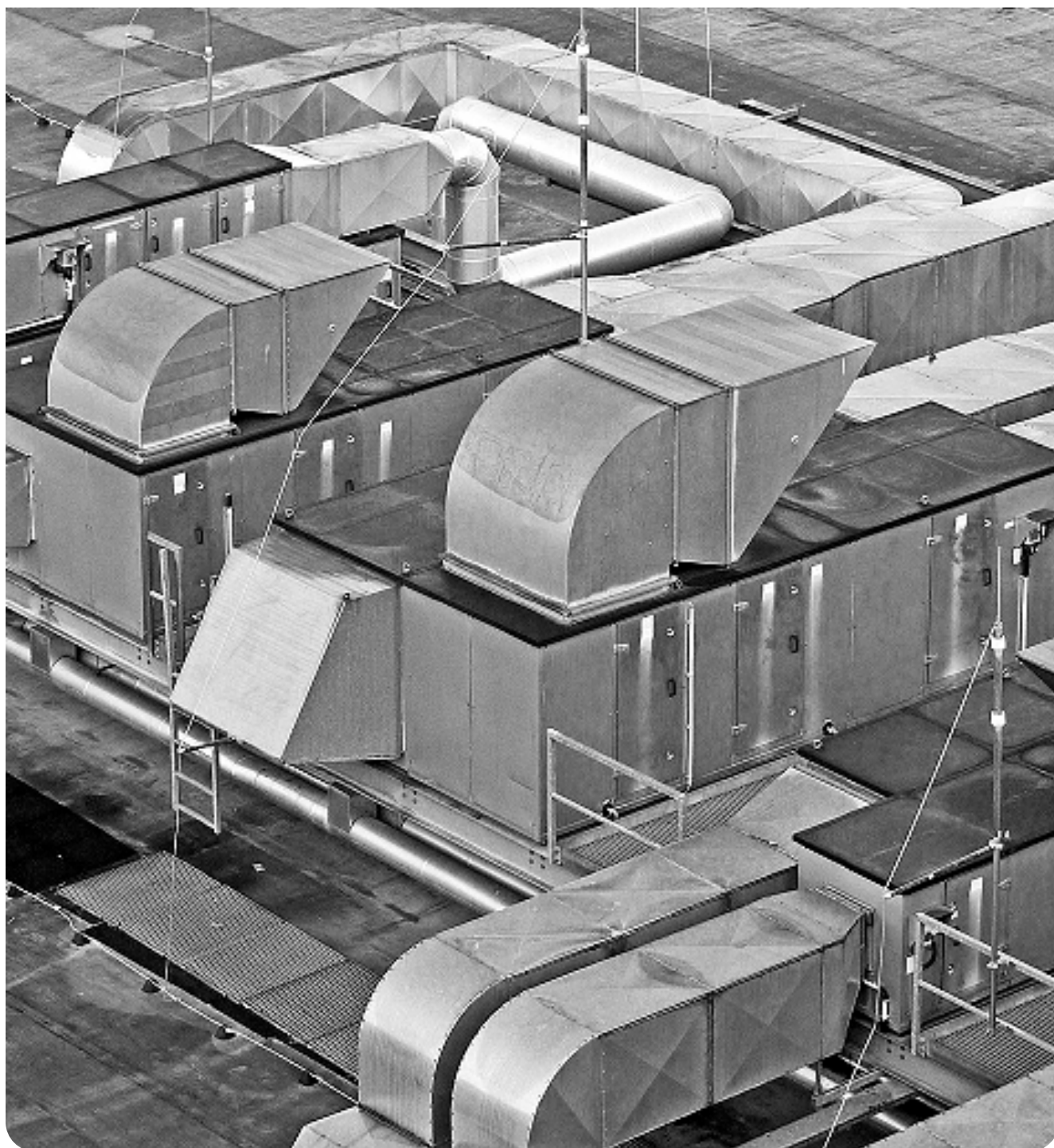
R-BLF230



**НАДЕЖНО.**

Мы в КЭМА очень тщательно  
отслеживаем все этапы производства.

Обеспечение надежной работы электроприводов  
является для нас приоритетной задачей.



## СЕРИЯ **R-BLE** реверсивные

R-BLE24

R-BLE230



# R-BLE24



ПОЛУЧИТЬ  
РАСЧЕТ

## ЭЛЕКТРИЧЕСКИЕ ПАРАМЕТРЫ

<b>Крутящий момент</b>	<b>15 Нм</b>
<b>Напряжение питания</b>	<b>24 В</b>
<b>Концевые переключатели</b>	<b>два</b>
<b>Передающее звено</b>	<b>12 x 12 мм</b>

Напряжение питания	24 В~ 60 Гц; 24 В=
Диапазон номинального напряжения	19,2 ... 28,8 В~ / 21,6 ... 28,8 В=
Расчетная мощность	6 ВА
Потребляемая мощность	
- во время работы	5,8 Вт
- в состоянии удержания	0,27 Вт
Соединение	
- питание	1 м, 2 x 0,75 мм <sup>2</sup>
- вспомогательные переключатели	1 м, 6 x 0,75 мм <sup>2</sup>
Концевые переключатели	Два однополюсных с двойным переключением
- точки переключения	<5° ... >85°
- точность сигнализации	+/- 2°

## ФУНКЦИОНАЛЬНЫЕ ДАННЫЕ

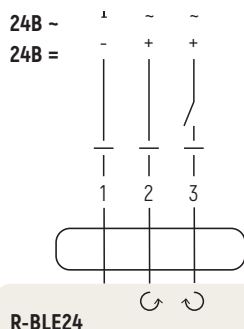
Крутящий момент	15 Нм
Направление вращения	Выбирается установкой привода
Угол поворота	Макс. 94°
Ручное управление	Есть.
Передающее звено	12 x 12 мм
Время поворота	< 30 сек.
Уровень шума	Не более 55 дБ

## БЕЗОПАСНОСТЬ

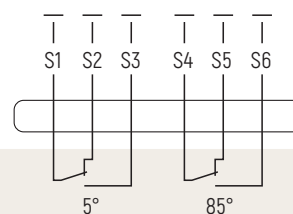
Класс защиты	III (для низких напряжений)
Степень защиты корпуса	IP54
Температура эксплуатации	-30°C ... +50°C
Температура хранения	-40°C ... +80°C
Техническое обслуживание	Не требуется

Вес	1600 г.
Габаритные размеры	стр. 14

## СХЕМА ПОДКЛЮЧЕНИЯ



- Возможно параллельное подключение электроприводов с учетом мощностей.





# R-BLE230



ПОЛУЧИТЬ  
РАСЧЕТ

## ЭЛЕКТРИЧЕСКИЕ ПАРАМЕТРЫ

<b>Крутящий момент</b>	<b>15 Нм</b>
<b>Напряжение питания</b>	<b>230 В</b>
<b>Концевые переключатели</b>	<b>два</b>
<b>Передающее звено</b>	<b>12 x 12 мм</b>

Напряжение питания	230 В ~ 60 Гц
Диапазон номинального напряжения	198 ... 264 В~
Расчетная мощность	6 ВА
Потребляемая мощность	
- во время работы	5,6 Вт
- в состоянии удержания	0,86 Вт
Соединение	
- питание	1 м, 2 x 0,75 мм <sup>2</sup>
- вспомогательные переключатели	1 м, 6 x 0,75 мм <sup>2</sup>
Концевые переключатели	Два однополюсных с двойным переключением
- точки переключения	<5° ... >85°
- точность сигнализации	+/- 2°

## ФУНКЦИОНАЛЬНЫЕ ДАННЫЕ

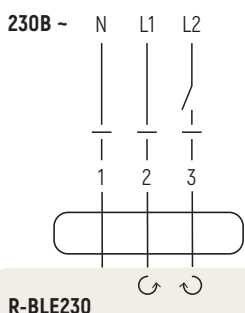
Крутящий момент	15 Нм
Направление вращения	Выбирается установкой привода
Угол поворота	Макс. 94°
Ручное управление	Есть.
Передающее звено	12 x 12 мм
Время поворота	< 30 сек.
Уровень шума	Не более 55 дБ

## БЕЗОПАСНОСТЬ

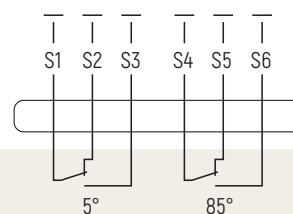
Класс защиты	II
Степень защиты корпуса	IP54
Температура эксплуатации	-30°C ... +50°C
Температура хранения	-40°C ... +80°C
Техническое обслуживание	Не требуется

Вес	1600 г.
Габаритные размеры	стр. 14

## СХЕМА ПОДКЛЮЧЕНИЯ

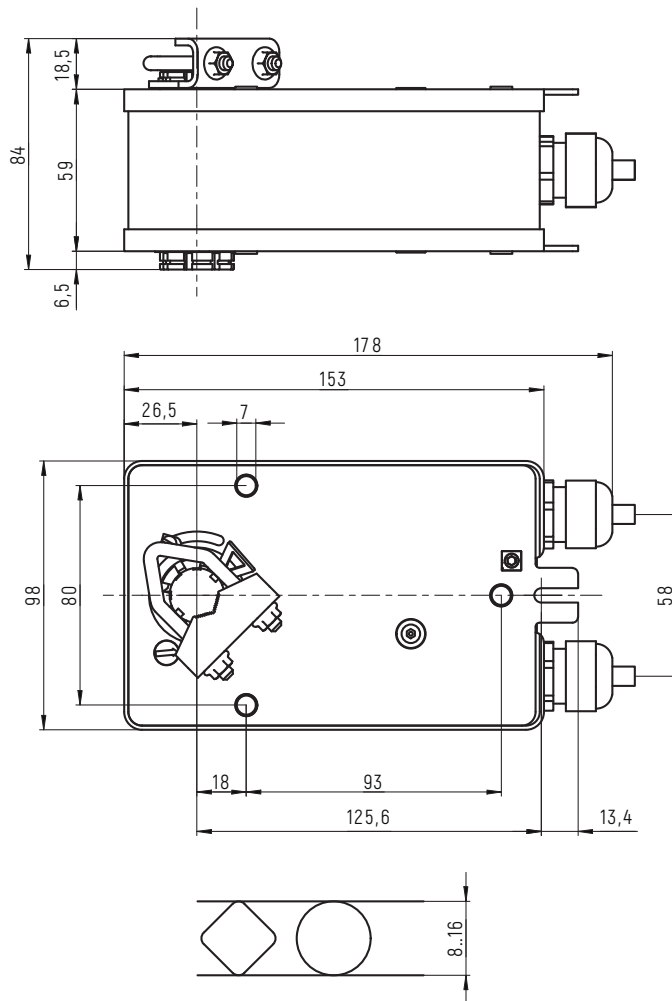


- Возможно параллельное подключение электроприводов с учетом мощностей.

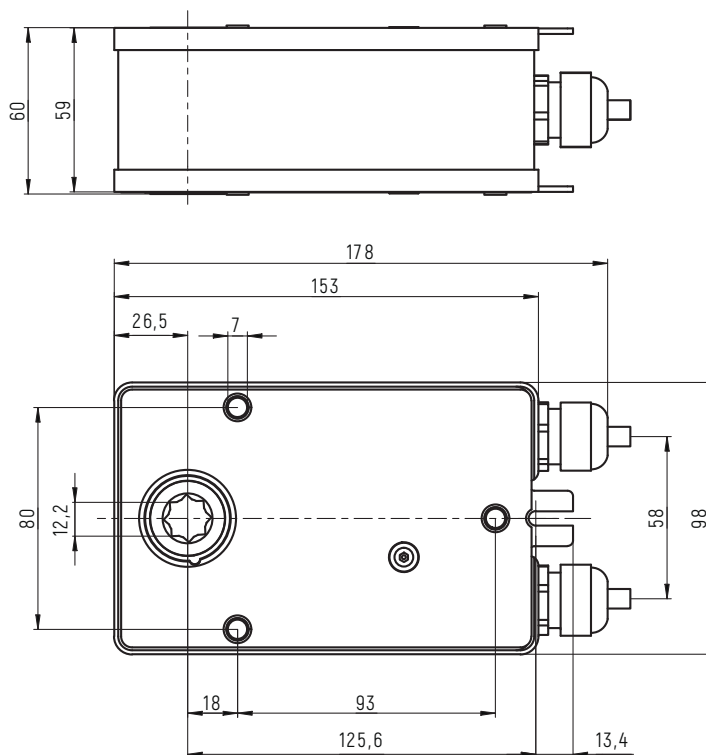


# РАЗМЕРЫ

СЕРИЯ R-LF



СЕРИЯ R-BLF / R-BLE









ООО "Камский электромеханический аппарат"

423570, РТ, г. Нижнекамск,  
ул. Чистопольская 67, офис 5

+7 (8555) 32-32-56  
kema.nk@yandex.ru